

## ET35

Excavadoras convencionales con sobresaliente sobre orugas



**WACKER  
NEUSON**  
*all it takes!*



### Convence por su productividad

La excavadora sobre orugas de la clase de 3,5 t convence por sus muchos detalles. Características como una buena estabilidad o la nueva cabina diseñada ergonómicamente permiten trabajar de forma eficiente y sin fatiga. Gracias a las numerosas opciones de fábrica, la ET35 también se puede adaptar a las necesidades de los clientes.

- Rendimiento y máxima eficiencia
- Cabina cómoda
- VDS - Trabajo en pendiente sin perder eficiencia
- Acceso sin restricciones para el mantenimiento y el servicio
- Dimensiones compactas y diseño inteligente

## ET35 Datos técnicos

### Características operativas

Peso de transporte mín.	3.260 kg
Peso de servicio	3.450 - 4.361 kg
Fuerza de arranque máx.	21,1 kN
Fuerza de desprendimiento máx.	35 kN
Profundidad de excavación máx. (brazo de cuchara largo)	3.497 mm
Altura de descarga	3.337 - 3.489 mm
Radio de excavación máx. (brazo de cuchara largo)	5.507 mm
Velocidad de giro de la estructura superior	9,5 1/min
L x A x H	5.268 x 1.630 x 2.491 mm

### Datos del motor

Fabricante del motor	Motor diésel Yanmar
Tipo de motor	3TNV88-BPWN
Motor	Motor de succión de tres cilindros refrigerado por agua
Cilindrada	1.642 cm <sup>3</sup>
Revoluciones	2.500 1/min
Potencia del motor Modo POWER	22,2 kW
Batería	71 Ah
Capacidad del tanque de combustible	44 l
Tensión	12 V
Corriente de entrada	71 A

### Sistema hidráulico supresión de control

Bomba principal	2 bombas de pistón axial / 2 bombas de engranajes
Capacidad volumétrica máx.	42,5 + 42,5 l/min
Capacidad volumétrica máx.	23,8 + 11,3 l/min
Presión de servicio para sistemas hidráulicos de trabajo y de tracción	240 bar
Presión de servicio mecanismo giratorio	195 bar
Revoluciones superestructura	9,5 1/min
Depósito hidráulico	65,5 l

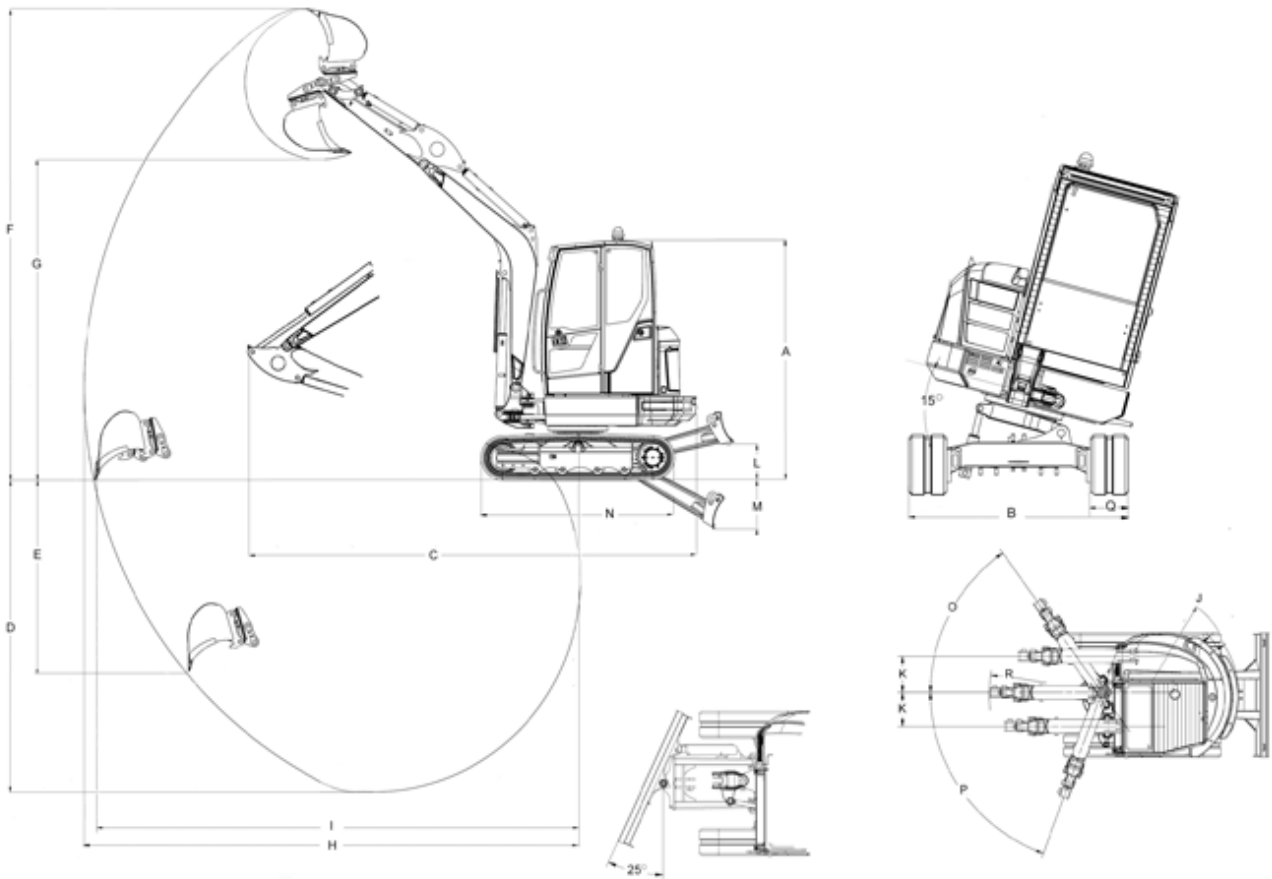
### Tren de tracción

Velocidad de desplazamiento máx.	4,7 km/h
Anchura de orugas	300 mm
Distancia libre al suelo	251 mm

### Pala niveladora

Anchura	1.630 mm
Altura	357 mm
Elevación pala niveladora por encima del suelo	392 mm
Elevación pala niveladora por debajo del suelo	505 mm

## ET35 Dimensiones



		con opción VDS	
A	Altura	2.491 mm	2.573 mm
B	Anchura	1.630 mm	1.630 mm
Q	Anchura carro tractor inferior	300 mm	300 mm
C	Longitud de transporte (brazo de cuchara corto)	5.268 mm	5.252 mm
D	Profundidad de excavación máx. (brazo de cuchara corto)	3.245 mm	3.166 mm
D	Profundidad de excavación máx. (brazo de cuchara largo)	3.497 mm	3.416 mm
E	Profundidad de penetración máx. vertical (brazo de cuchara corto)	2.120 mm	2.042 mm
E	Profundidad de penetración máx. vertical (brazo de cuchara largo)	2.360 mm	2.279 mm
F	Altura de penetración máx. (brazo de cuchara corto)	4.929 mm	5.010 mm
F	Altura de penetración máx. (brazo de cuchara largo)	5.082 mm	5.163 mm
G	Altura de descarga máx. (brazo de cuchara corto)	3.337 mm	3.417 mm
G	Altura de descarga máx. (brazo de cuchara largo)	3.489 mm	3.570 mm
H	Radio de excavación máx. (brazo de cuchara corto)	5.270 mm	5.270 mm
H	Radio de excavación máx. (brazo de cuchara largo)	5.507 mm	5.507 mm
I	Alcance máx. sobre el suelo (brazo de cuchara corto)	5.158 mm	5.143 mm
I	Alcance máx. sobre el suelo (brazo de cuchara largo)	5.408 mm	5.393 mm
J	Radio de giro posterior Mín.	1.168 mm	1.168 mm

K	Desplazamiento de la pluma máx. al centro del cucharón a la derecha	476 mm	476 mm
K	Desplazamiento de la pluma máx. al centro del cucharón a la derecha	447 mm	447 mm
L	Altura de elevación máx. pala niveladora por encima del suelo	393 mm	393 mm
M	Profundidad de excavación máx. pala niveladora por debajo del suelo	505 mm	505 mm
N	Longitud carro tractor inferior	2.062 mm	2.062 mm
O	Ángulo de giro máx. pluma a la derecha	55 °	55 °
P	Ángulo de giro pluma a la izquierda	70 °	70 °

DS = brazo de cuchara

Nota: La disponibilidad de cada producto puede variar de país a país. Es posible que la información /productos no estén disponibles en tu país. Para más información sobre la potencia del motor, consulte las instrucciones de uso. La potencia de salida efectiva puede variar en función de las condiciones de funcionamiento. Sujeto a modificaciones y a errores de impresión. Ilustraciones aproximadas.  
Copyright © 2019 Wacker Neuson SE.